



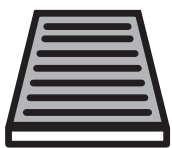
PROTECT

combined with active carbon



715673

FH822



CA

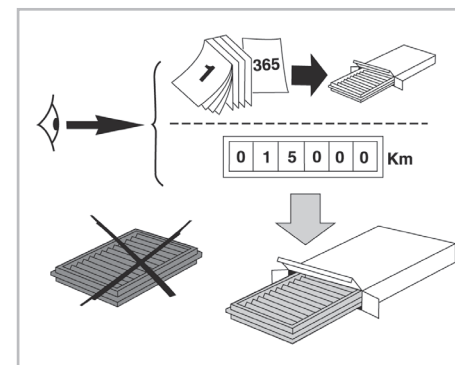
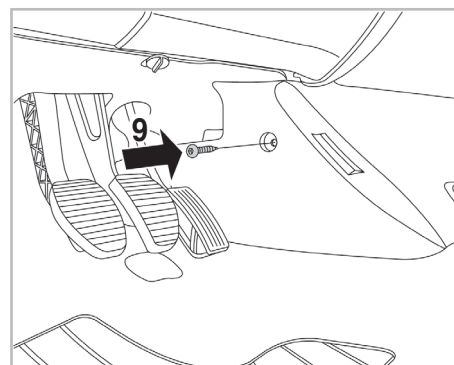
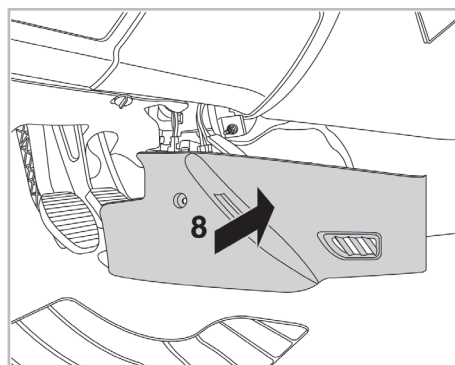
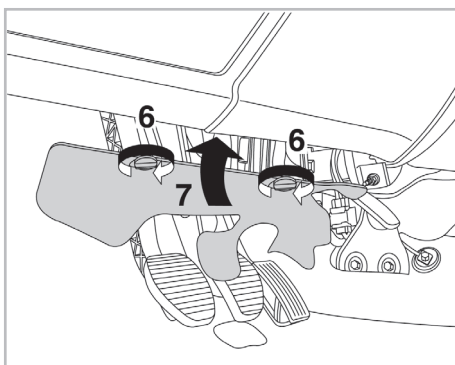
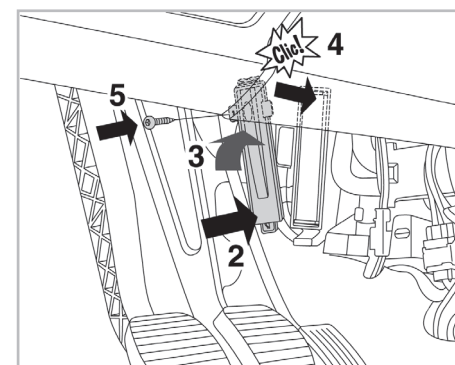
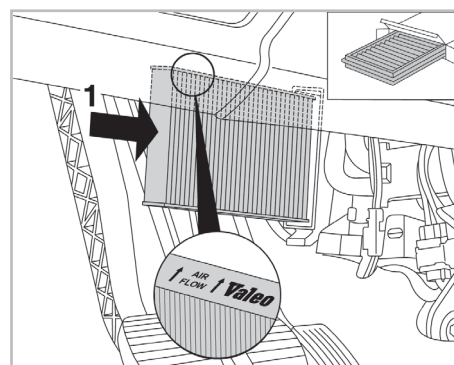
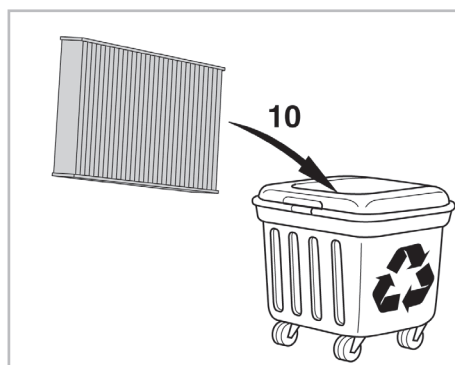
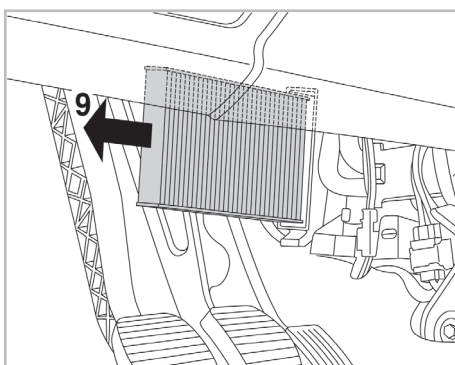
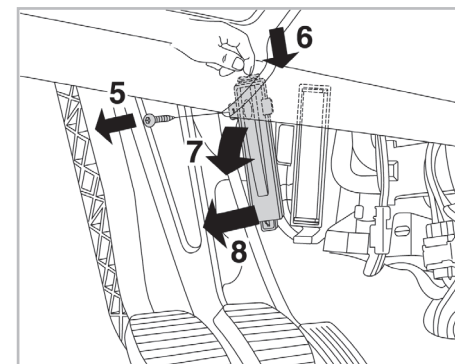
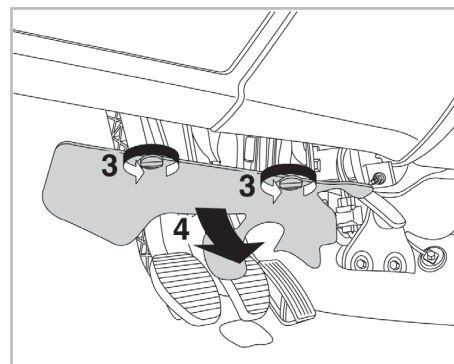
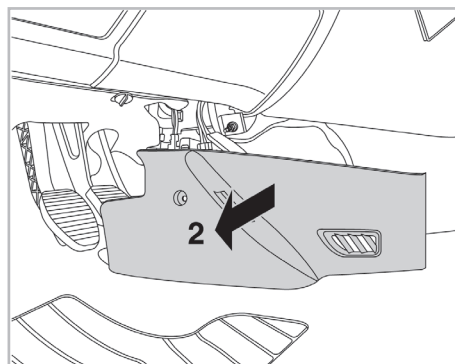
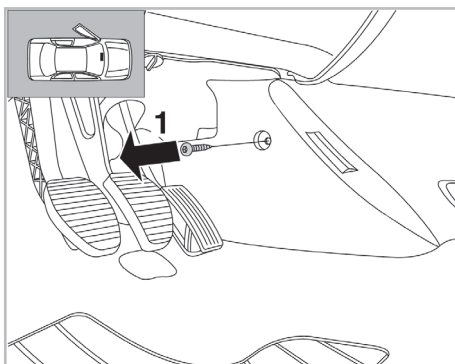
WANT TO KNOW MORE?



www.valeo-techassist.com

FOR
PEUGEOT

508 A/C+/- (10/10 >)



Valeo Service - Société par Actions Simplifiée - Capital de 12 900 000€ - 70, rue Pleyel, 93285 Saint-Denis Cedex - France - B 306 486 408 RCS Bobigny